

ISOLI

MPT 140

SU NISSAN CABSTAR F24.35



Altezza max. di lavoro
Max. Working height
Max. Arbeitshöhe

14.35 m

Sbraccio max. di lavoro
Max. Working boom extension
Max. Arbeitsaulandung

7.0 m

Portata
Capacity
Tragfähigkeit

Max. 200 Kg

N° operatori
N° operators
N° de Arbeiter

2

Forza manuale max.
Max. manual force
Max. Handkraft

40 daN

Velocità max. vento
Max. wind speed
Max. Windgeschwindigkeit

12.5 m/s

Braccia di lavoro
Working boom
Arbeitsarm

Pantografo+braccio telescopico
a 2 sezioni

Pantograph+Telescopic end
2 section element

Angolo braccio
Boom angle
Armwinkel

-28°/+70°

Rotazione sovrastruttura
Upperstructure rotation
Drehung des Aufbau

360°

Piattaforma
Platform
Hubarbeitsbühne

Alluminio 1250x710x1100 mm
Alluminium 1250x710x1100 mm

Rotazione piattaforma
Platform rotation
Drehung des Hubarbeitsbühne

Idraulica 90°dx+ 90°sx
Hydraulic 90°RH+ 90°LH

Livellamento piattaforma
Platform levelling
Nivellierung der Hubarbeitsbühne

Idraulico
Hydraulic

Stabilizzatori
Outriggers
Abstützungen

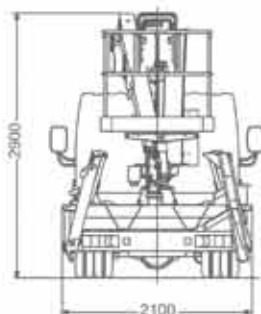
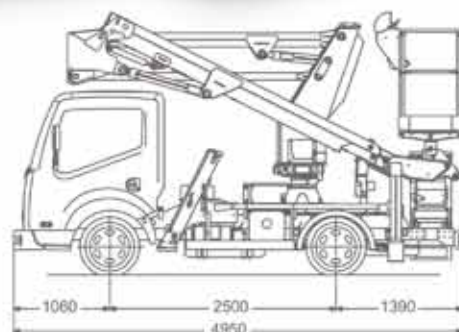
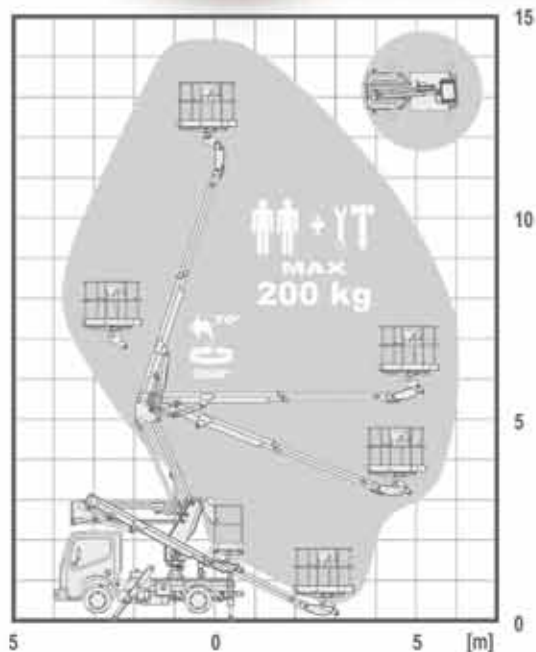
Idraulici, inclinati ant./post.
Hydraulic, "A" type at front/rear

Scartamento minimo stab.
Outriggers minimum width
Spurweite Abstützungen min./max.
Anteriore 2.18 m - Posteriore 2.16 m
Front 2.18 m - Rear 2.16 m

Comandi
Controls
Steuerungen
Elettroidraulici
Electro-hydraulic

Installazione minima
Minimum installation
Mindeste Installation

MTT 3.5 t
TWG 3.5 t



ISOLI

MPT 140

SU LAND ROVER DEFENDER 130



Altezza max. di lavoro
Max. Working height
Max. Arbeitshöhe

14.0 m

Sbraccio max. di lavoro
Max. Working boom extension
Max. Arbeitsaulandung

6.3 m

Portata
Capacity
Tragfähigkeit

Max. 200 Kg

N° operatori
N° operators
N° de Arbeiter

2

Forza manuale max.
Max. manual force
Max. Handkraft

40 daN

Velocità max. vento
Max. wind speed
Max. Windgeschwindigkeit

12.5 m/s

Braccio di lavoro
Working boom
Arbeitsarm

Pantografo+braccio telescopico
a 2 sezioni

Pantograph+Telescopic end
2 section element

Angolo braccio
Boom angle
Armwinkel

-28°/+70°

Rotazione sovrastruttura
Upperstructure rotation
Drehung des Aufbau

250°

Piattaforma
Platform
Hubarbeitsbühne

Alluminio 1300x710x1100 mm
Alluminium 1300x710x1100 mm

Rotazione piattaforma
Platform rotation
Drehung des Hubarbeitsbühne

Idraulica 90°dx+ 90°sx
Hydraulic 90°RH+ 90°LH

Livellamento piattaforma
Platform levelling
Nivellierung der Hubarbeitsbühne

Idraulico
Hydraulic

Stabilizzatori
Outriggers
Abstützungen

Idraulici, inclinati ant./post.
Hydraulic, "A" type at front/rear

Scartamento minimo stab.
Outriggers minimum width
Spurweite Abstützungen min./max.
Anteriore 2.02 m - Posteriore 2.40 m
Front 2.02 m - Rear 2.40 m

Comandi
Controls
Steuerungen

Elettroidraulici
Electro-hydraulic

Installazione minima
Minimum installation
Mindeste Installation

MTT 3.5 t
TWG 3.5 t

