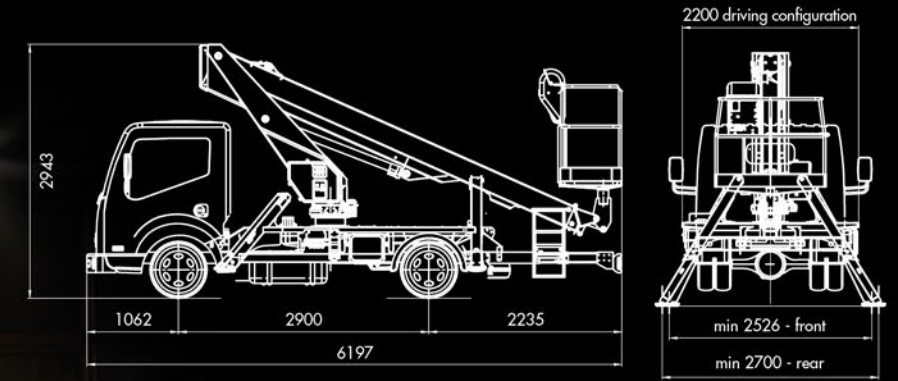


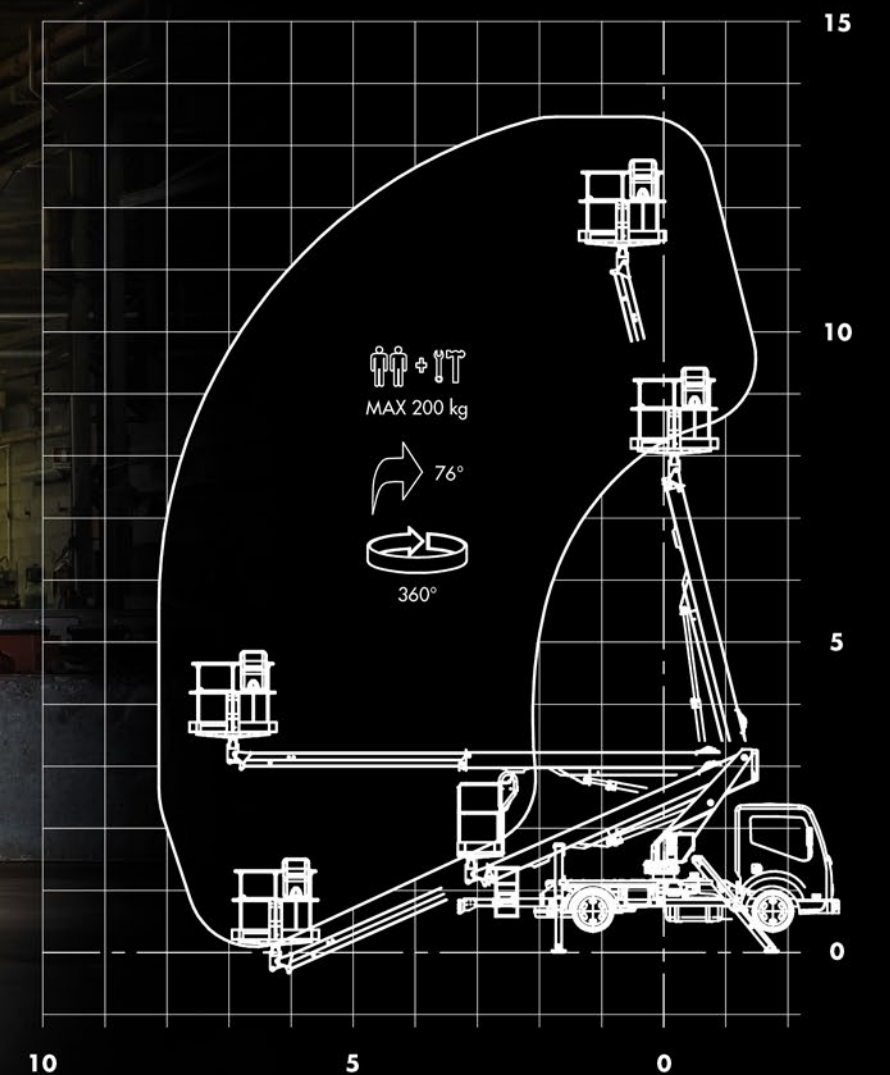
# PT 140

Truck-mounted aerial lift work platform  
Piattaforma per lavoro aereo autocarrata

## Overall dimensions (millimeters)



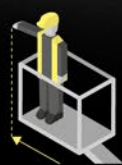
## Working diagram (meters)



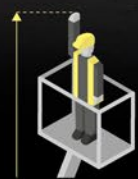
## Specifications



250 kg\*



8,20 m



14 m\*



12 m\*



1400 x 710 x 1100 mm



+ / - 90°



H + H / A + A \*



Hydraulic



Aluminium



400°

\* Depending on truck / In funzione del veicolo



# ISOLI

# PT 140





Altezza max. di lavoro  
Max. Working height  
Max. Arbeitshöhe

13,5 m

Sbraccio max. di lavoro (H+H)  
Max. Working boom extension (H+H)  
Max. Arbeitsausladung (H+H)

8,1 m/120 kg  
6,6 m/200 kg  
5,8 m/250 kg

Portata  
Capacity  
Tragfähigkeit

max 250 kg  
in funzione della configurazione della PLE  
It depends on MEWP configuration

N° operatori  
N° operators  
N° de Arbeiter

2



Piastre d'appoggio  
Foot platel (option)

Velocità max. vento  
Max. wind speed  
Max. Windgeschwindigkeit

12.5 m/s

Braccio di lavoro  
Working boom  
Arbeitsarm

Braccio telescopico a 2 sezioni  
Telescopic end 2 section element

Angolo braccio  
Boom angle  
Armwinkel

-24°/+76°

Rotazione sovrastruttura  
Upperstructure rotation

400°



Fatto con acciaio  
alta resistenza  
Made of high  
strength steel

Piattaforma  
Platform  
Hubarbeitsbühne

Alluminio 1390x715x1115 mm  
Alluminium 1390x715x1115 mm

Rotazione piattaforma  
Platform rotation  
Drehung des Hubarbeitsbühne

Idraulica 90°dx+ 90°sx  
Hydraulic 90°RH+ 90°LH

Livellamento piattaforma  
Platform levelling  
Nivellierung der Hubarbeitsbühne

Idraulico  
Hydraulic

Stabilizzatori  
Outriggers  
Absstützungen

Idraulici tipo H+H  
Hydraulic type H+H

Scartamento minimo stab.  
Outriggers minimum width  
Spurweite Abstützungen min./max.

Anteriore 1.95 m - Posteriore 2.01 m  
Front 1.95 m - Rear 2.01 m

Comandi  
Controls  
Steuerungen

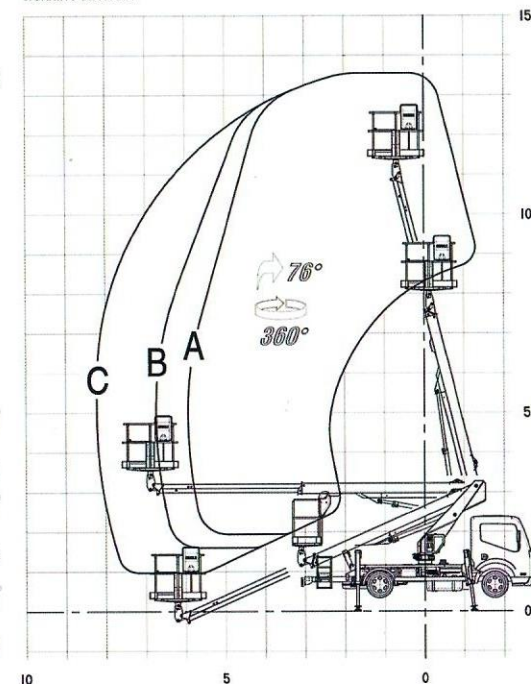
Idraulici  
Hydraulic

Installazione minima  
Minimum installation  
Mindeste Installation

MTT 3.5 t  
TWG 3.5 t

DIAGRAMMA DI LAVORO  
WORKING DIAGRAM

METRI  
METERS



DIMENSIONI D'INGOMBRO  
OVERALL DIMENSIONS

